

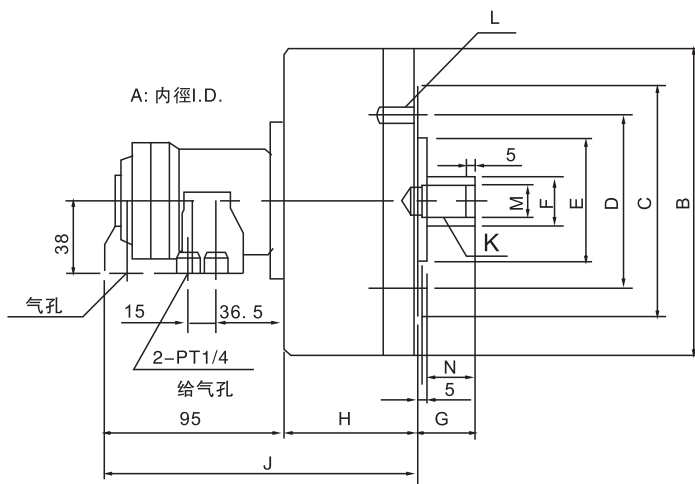
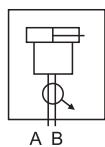
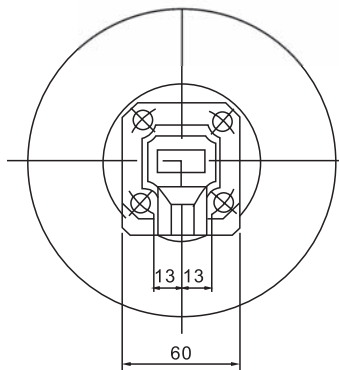
# > RA SERIES

## 中實單活塞回轉氣壓缸

## SINGLE ROD PISTON ROTATING AIR CYLINDER



- ◎ 回轉閥體經特殊設計，能使壓縮空氣的消耗量節減，充分發揮高效經濟效益。
- ◎ 特殊經鋁合金製造而成，內部零部件採用進口原件，能高速旋轉，運動平衡，高壽命，低慣量。
- ◎ 使用時請混入微量油霧。
- ◎ 可根據客戶需求定制。
- ◎ The rotary valve and cylinder body, all made of special light alloy, are light-weight.
- ◎ Through unique design, the rotary valve can considerably reduce the waste in compressing air and efficiently increase its utilization.



規格 Spec. 型號 Model	活塞面積 Eff.piston area cm <sup>2</sup>		行程 (mm) Piston stroke	最高回轉速 Max R.P.M	最大使用壓力 Max. Operating Pressure MPa(kgf / cm <sup>2</sup> )	慣性矩 kg*m <sup>2</sup>	重量(kg) Weight	空氣洩漏量(ml/sec) (使用壓力6kgf/cm <sup>2</sup> )
	伸側 Extend	拉側 Retract						
RA-100	77.0	74.4	15	6000	0.8(8)	0.03	4.5	400
RA-130	131.2	124.7	15	5000	0.8(8)	0.05	5.2	400
RA-170	225.4	219.0	20	5000	0.8(8)	0.18	8.5	400
RA-220	378.6	369.3	25	4000	0.8(8)	0.36	14.5	400
RA-270	571.0	562.9	30	3000	0.8(8)	0.75	18.4	400

規格 Spec. 型號 Model	A	B	C	D	E (h7)	F	G		H	J	K	L	M (H8)	N	適用卡盤
							max	min							
RA-100	100	130	-	80	60	22	50	35	65	160	M12x1.75	6-M8x16	13	25	3"
RA-130	130	160	120	90	65	25	45	30	70	165	M16x2.0	6-M8x16	17	30	4" 5"
RA-170	170	200	140	100	80	25	45	25	85	180	M16x2.0	6-M10x18	17	30	6"
RA-220	220	255	170	130	110	30	50	25	91	186	M20x2.5	6-M12x20	21	35	8" 10"
RA-270	270	305	190	130	110	35	55	25	105	200	M24x3.0	6-M12x20	25	40	12"

\* 保留技術更改的權利，恕不另行通知 Subject to technology changes without prior information

\* 非標需求可訂做 Non-standard requirements can be made